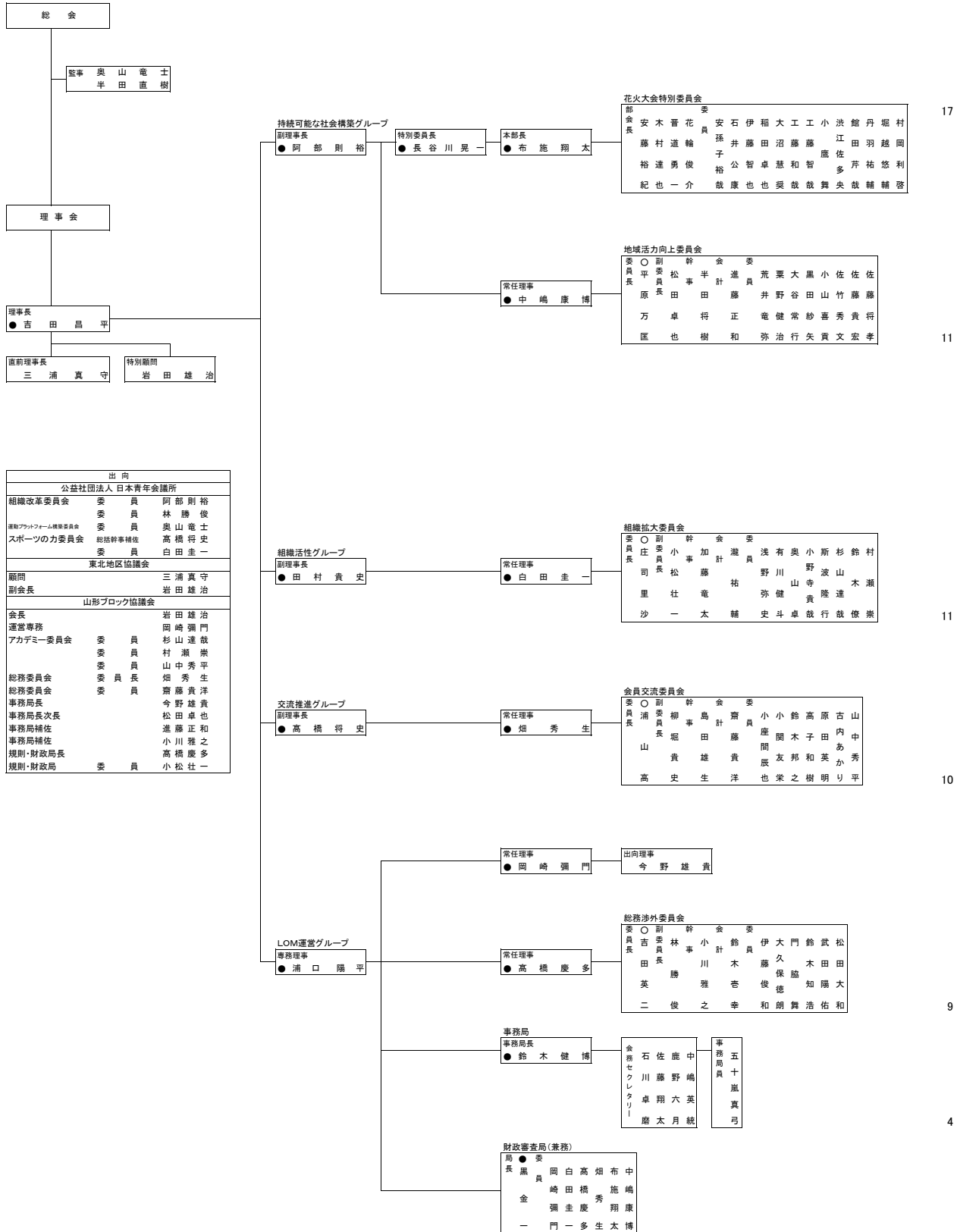


公益社団法人 山形青年会議所 2022年度 組織図



理事長・直前理事長・特別顧問 = 3 監事 = 2 副理事長・専務理事 = 4 特別委員長・本部長・常任理事・事務局長 = 8 委員長 = 4 62

常任理事会構成員合計(役員) = 18 理事会構成員合計(役員) = 23 合計 = 85