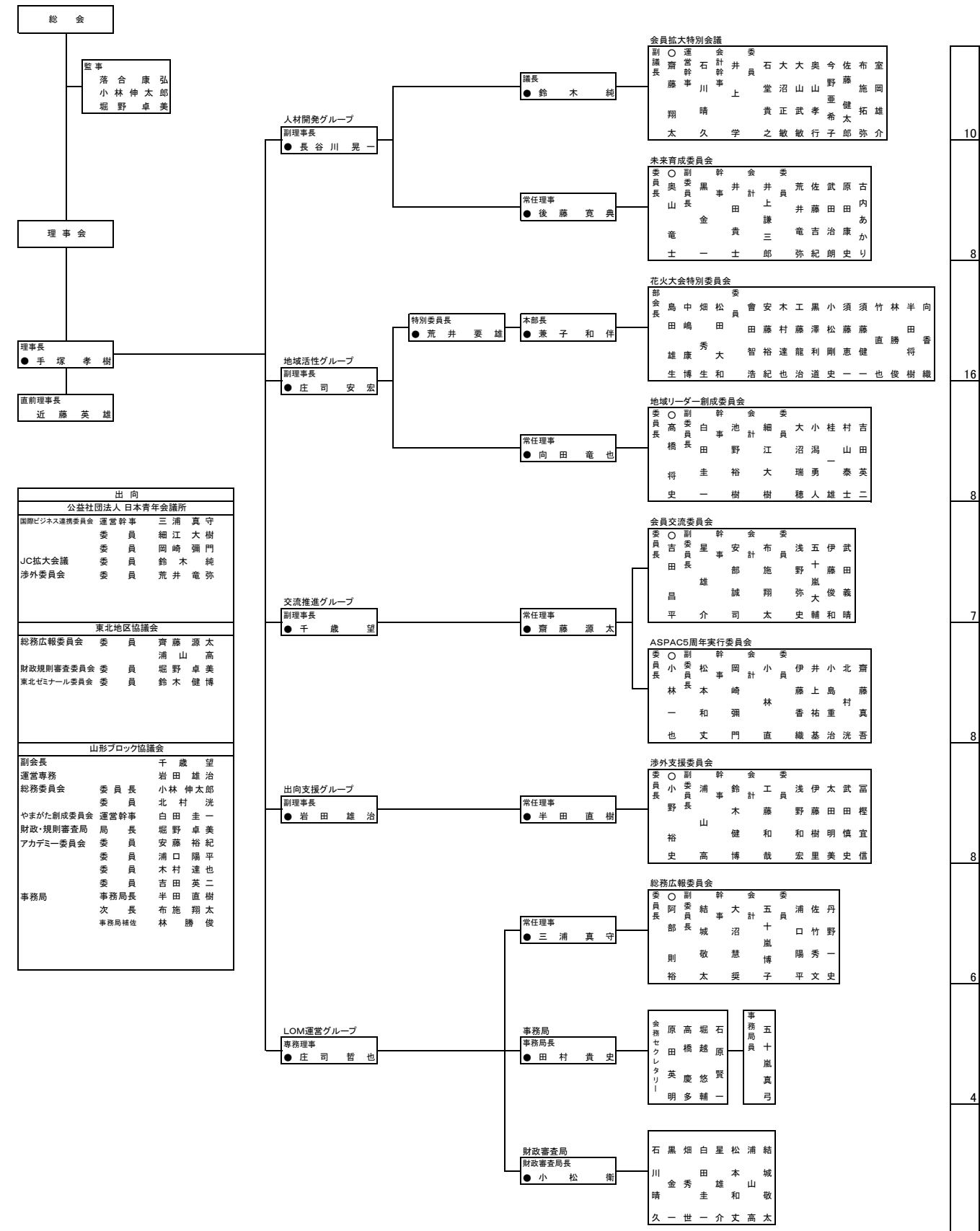


公益社団法人 山形青年会議所 2019年度 組織図



理事長・直前理事長 = 2 監事 = 3 副理事長・専務理事 = 5 特別委員長・本部長・議長・常任理事・事務局員・財政審査局長 = 10 委員長・副議長 = 7 常任理事会構成員合計(役員) = 20 理事会構成員合計(役員) = 27 合計 = 102